

807/2014/02/2.2.5

Zmluva o dielo

uzavretá podľa § 536 - 565 Obchodného zákonníka medzi zmluvnými stranami

Objednávateľ: **Mesto Prievidza**
podateľňa : Mestský úrad, Námestie slobody 14, 971 01 Prievidza
štatutárny orgán: JUDr. Katarína Macháčková, primátorka mesta
IČO: 318 442
DIČ: 2021162814
Bankové spojenie: Prima banka Slovensko, a.s., pobočka Prievidza
Číslo účtu: IBAN SK40 5600 0000 0090 0009 8002

Zhotoviteľ: **ALFAPLAST trade s.r.o.**
Šumperská 2, 971 01 Prievidza
zastúpený: Barbara Baničová, konateľka
IČO: 36325694
IČ DPH: SK2020079138
Bankové spojenie: ČSOB a.s., pobočka Prievidza
Číslo účtu: IBAN SK24 7500 0000 0040 0355 8796
Zapísaný: V Obchodnom registri Okresného súdu v Trenčíne, oddiel:
Sro, vložka č.: 13460 IR

I.

Forma verejného obstarávania

1.1 Zmluva sa uzatvára na základe výsledku verejného obstarávania v súlade so zákonom č. 25/2006 Z.z. o verejnom obstarávaní v znení neskorších predpisov.

II.

Predmet zmluvy

2.1 Zhotoviteľ sa zaväzuje, že pre objednávateľa vykoná dielo - „**Rekonštrukčná výmena starých okien za plastové okná s energetickou úsporou v MŠ Benického v Prievidzi.**“ podľa predloženej ponuky a objednávateľ sa zaväzuje, že zhotoviteľovi zaplatí dohodnutú cenu diela.

2.2 Zhotoviteľ vyhlasuje, že je oprávnený a odborne spôsobilý vykonávať dielo podľa tejto zmluvy a že zabezpečí potrebné množstvo kvalifikovaných a technicky spôsobilých zamestnancov na riadne a včasné splnenie diela.

2.3 Zhotoviteľ sa zaväzuje, že odovzdá dielo ako celok naraz, že bude spôsobilé na účel užívania a že bude spĺňať všetky platné normy STN, ON, TP.

III.

Čas plnenia

3.1 Termín vykonania diela: od 27.10.2014 do 20.11.2014.

IV.

Cena za dielo

4.1 Zmluvné strany sa podľa zákona č.18/1996 Z.z. o cenách v znení neskorších predpisov dohodli na cene za vykonané dielo:

J. Beník

Cena bez DPH 11 753,44 €

DPH 2 350,69 €

Cena s DPH 14 104,13 € cena s DPH

Slovom: Štrnásťtisícstoštyri, 13/100 EUR .

Kalkulácia ceny - položkovitý rozpočet Z-0352/14 tvorí súčasť tejto zmluvy o dielo.

4.2 Zhotoviteľ prehlasuje, že uvedená suma zohľadňuje všetky priame, nepriame náklady a primeraný zisk potrebné na vykonanie predmetného diela.

4.3 Cenu za dielo je možné meniť len na základe dodatku k tejto zmluve, ktorý musí byť vopred prerokovaný s objednávateľom a podpísaný obidvomi zmluvnými stranami.

V.

Platobné podmienky

5.1 Cenu za vykonanie diela uhradí objednávateľ na základe faktúry vystavenej po riadne ukončenom a odovzdanom diele.

5.2 Faktúra bude obsahovať náležitosti platného daňového dokladu v súlade s príslušnými právnymi predpismi údajne:

- obchodné meno objednávateľa a zhotoviteľa, adresy sídiel
- číslo zmluvy
- číslo faktúry
- deň odoslania a splatnosti faktúry
- označenie peňažného ústavu a číslo účtu na ktorý sa má platiť
- označenie diela
- fakturovanú základnú čiastku bez DPH, čiastku DPH a celkovú fakturovanú sumu
- pečiatka a podpis oprávnenej osoby zhotoviteľa
- súpis vykonaných prác
- podpis určeného zástupcu objednávateľa

5.3 Na základe potvrdených súpisov prác má zhotoviteľ právo vystaviť faktúru. Prílohou faktúry bude súpis vykonaných prác, ktorý bude potvrdený povereným zástupcom objednávateľa. Zhotoviteľ použije pri fakturácii DPH vo výške podľa zákona o dani z pridanej hodnoty platného v čase fakturácie. Objednávateľ má právo vo faktúre, pokiaľ nie je práca vykonaná k jeho spokojnosti, vylúčiť alebo znížiť cenu takejto práce.

5.4 Splatnosť faktúry je 30 dní od jej doručenia do podateľne objednávateľa.

5.5 V prípade, že faktúra nebude obsahovať náležitosti uvedené v tejto zmluve, objednávateľ je oprávnený vrátiť ju zhotoviteľovi na prepracovanie s tým, že nová lehota splatnosti začne plynúť dňom doručenia opravenej faktúry.

5.6 Zhotoviteľ nepožaduje zálohu.

5.7 Za správne vyčíslenie sadzby DPH podľa zákona č. 222/2004 Z. z. o dani z pridanej hodnoty v znení neskorších predpisov zodpovedá zhotoviteľ v plnom rozsahu.

5.8 Faktúru za vykonané navyše práce je zhotoviteľ oprávnený vystaviť až na základe podpísaného dodatku k zmluve.

5.9 Zmluvné strany sa zaväzujú, že zmenu inkasných dát pre potreby platenia faktúr si budú oznamovať do 7 dní po tom, čo ku zmene došlo.

Hant

5.10 Účastníci týmto uzatvárajú dohodu o zákaze postúpenia pohľadávok vzniknutých zo zmluvného vzťahu založeného touto zmluvou.

VI.

Odovzdanie a prevzatie diela

6.1 Zhotoviteľ sa zaväzuje vyzvať objednávateľa na prevzatie diela aspoň 2 pracovné dni vopred. Dielo bude pripravené na odovzdávacie a preberacie konanie riadne technicky vyhotovené, sfunkčnené, skontrolované, bez väd a nedorobkov. Objednávateľ prevezme dielo po dokončení preberacím protokolom.

6.2 Zhotoviteľ je povinný ku dňu začatia preberacieho konania predložiť všetky doklady o vykonaných skúškach, atesty a certifikáty, montážny denník vykonaných prác.

VII.

Záručná doba – zodpovednosť za vady

7.1 Zhotoviteľ zodpovedá za to, že predmet tejto zmluvy bude vykonaný podľa podmienok tejto zmluvy a že počas záručnej doby bude mať vlastnosti dohodnuté v tejto zmluve.

7.2 Zhotoviteľ zodpovedá za nedostatky, ktoré má predmet diela v čase jeho odovzdania objednávateľovi. Ďalej je zhotoviteľ povinný bez zbytočného odkladu odstrániť aj také vady, za vznik ktorých popiera zodpovednosť, ktorých odstránenie však neznesie odklad. Úhrada nákladov podľa tohto bodu zmluvy bude predmetom dohody zmluvných strán.

7.3 Vadou diela sa rozumie odchýlka v kvalite, rozsahu a parametroch diela stanovených touto zmluvou, technickými normami, predpismi ako aj usmerneniami a požiadavkami objednávateľa.

7.4 Zmluvné strany sa dohodli na záručnej dobe 10 rokov na okenný profil, 5 rokov na ostatné komponenty a na záručnej dobe vykonaného diela 2 roky, ktorá začína plynúť odo dňa odovzdania a prevzatia diela objednávateľom.

7.5 Zmluvné strany sa dohodli pre prípad väd a nedostatkov diela, že počas záručnej doby má objednávateľ právo požadovať a zhotoviteľ povinnosť bezplatne ich odstrániť. Zhotoviteľ je povinný objednávateľovi uhradiť všetky prípadné škody zavinené vadami diela.

7.6 Zhotoviteľ je povinný reagovať na písomnú reklamáciu do 2 pracovných dní po jej obdržaní a dohodnúť s objednávateľom spôsob a primeranú lehotu odstránenia reklamovanej vady. Zhotoviteľ sa zaväzuje odstrániť reklamovanú vadu v čase dohodnutom s oprávneným zástupcom objednávateľa. Ak zhotoviteľ nenastúpi na odstraňovanie väd v termíne, ktorý sa dohodne pri reklamačnom konaní, má objednávateľ, právo uplatniť ich odstránenie inému subjektu bez prerušenia plynutia záručnej doby zhotoviteľovi za podmienok bližšie uvedených. Na opravované časti diela v záručnej dobe sa prerušuje plynutie záručnej doby a plynie znovu po odstránení vady.

7.7 Záručná doba na dielo bude predĺžená o dobu, počas ktorej nemohlo byť dielo užívané z dôvodu nedostatkov alebo poškodenia, za ktoré nesie zodpovednosť zhotoviteľ.

VIII.

Zmluvné pokuty

8.1 V zmysle čl. III. tejto zmluvy sa zhotoviteľ zaviazal dokončiť a odovzdať objednávateľovi dielo do 20.11.2014. Zmluvné strany sa dohodli, že v prípade omeškania s odovzdaním diela ako celku, resp. omeškania s odstránením vady alebo vybavením reklamácie, zaplatí

J. J. J.

zhotoviteľ objednávateľovi zmluvnú pokutu vo výške 0,05% z ceny diela za každý deň omeškania. Objednávateľ je oprávnený o výšku zmluvnej pokuty znížiť fakturáciu zhotoviteľa.

8.2 Zaplatením zmluvných pokút sa zhotoviteľ nezbavuje povinnosti dielo riadne dokončiť, vady odstrániť a ani zodpovednosti za spôsobenú škodu.

8.3 V prípade omeškania objednávateľa so splnením povinnosti uhradiť splatnú faktúru podľa tejto zmluvy, objednávateľ sa zaväzuje zaplatiť zhotoviteľovi úroky z omeškania vo výške 0,05 % z dlžnej sumy za každý deň omeškania.

IX.

Spoločné a záverečné ustanovenia

9.1 Zmluvné strany sa zaväzujú, že v prípade vzniknutých problémov sa budú včas informovať a nedostatky operatívne odstraňovať.

9.2 Vykonávanie diela bude z hľadiska priestorového aj časového koordinované s riaditeľkou MŠ, tak aby nebol narušený chod MŠ.

9.3 Na výkon všetkých úkonov spojených s touto zmluvou zhotoviteľ poveruje p.Barbaru Baničovú .

9.4 Zmluvné strany môžu meniť obsah tejto zmluvy len písomne po vzájomnej dohode.

9.5 Otázky touto zmluvou konkrétne neriešené budú posudzované podľa príslušných všeobecne platných právnych podpisov.

9.6 Nedodržanie ktorejkoľvek zo zmluvných podmienok je dôvodom na ukončenie zmluvného vzťahu podľa všeobecných ustanovení Obchodného zákonníka.

9.7 Zmluva nadobúda platnosť dňom podpisu oboma zmluvnými stranami a účinnosť dňom nasledujúcim po dni zverejnenia zmluvy.

9.8 Zmluvné strany prehlasujú, že si zmluvu prečítali, súhlasia s jej obsahom a na znak súhlasu ju podpisujú.

9.9 Zmluva o dielo bola vyhotovená v štyroch exemplároch, z ktorých dva dostane objednávateľ a dva zhotoviteľ.

V Prievidzi.....*24.10.2014*.....


V Prievidzi*20.10.2014*.....



[Signature]
objednávateľ
Mesto Prievidza
JUDr. Katarína Macháčková
primátorka mesta

[Signature]
ALFAPLAST trade, s.r.o.
Šumperská 2
971 01 PRIEVIDZA
IČO: 36 325 694 ②

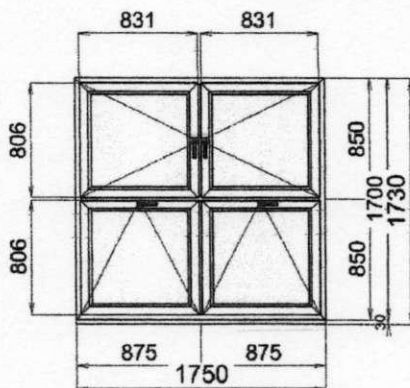
zhotoviteľ
ALFAPLAST trade, s.r.o.
Barbara Baničová
konateľka

	ALFAPLAST trade s.r.o.		Mesto Prievidza-MŠ Benického	
	Adresa: Šumperská 2 971 01 Prievidza IČO: 36325694 IČ DPH: SK2020079138		Objednávateľ: Mesto Prievidza Adresa: Námestie slobody 14 97101 Prievidza IČO/R.Č.: 318442 IČ DPH:	
Tel.: 046/ 542 1547, 542 Fax.: 046/ 542 3298 Web: www.alfaplast.sk Mobil: 0905 869 331		Tel.: Fax:		

Číslo ponuky: Z-0352/14

Názov etapy: Etapa č. 1

Položka: 1 Výrobok č.: VOK-0000007792 Názov Viacdielne okná Počet: 13



Základná cena:

Cena v EUR
320,60

Rám: GR4001 Rámový profil Biela 01 Biela
 Krídlo: GF4020 Krídlový profil okenný Biela 01 Biela
 GG4062 Zasklievacia lišta Biela 01 Biela

Výplň: 1 Dvojsklo 4-16AL-4 U1,1

Počet kusov: 13 Cena za ks: 320,60

Cena za počet: 4167,80

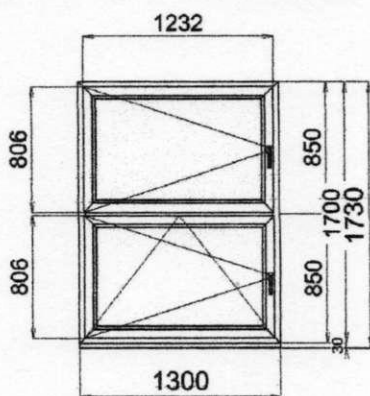
Doplň.:	žalúzie ISSO Celotieniace	x 39,0 ks	286,26
	žalúzie ISSO Celotieniace	x 13,0 ks	95,42
	Sieťka Proti hmyzu pevná	x 26,0 ks	297,18
	AL220 01 Biela	x 13,0 ks	162,89
	KRYTKY PARAPET	x 26,0 ks	46,28
	PVC400 01 Biela	x 13,0 ks	202,41
	KRYTKA PARAPET	x 13,0 ks	18,85

Cena doplnkov: 1109,29

Cena s doplnkami: 5277,09

Pozn.:

Položka: 2 Výrobok č.: VOK-0000007795 Názov Viacdielne okná Počet: 10



Základná cena:

Cena v EUR
206,92

Rám: GR4001 Rámový profil Biela 01 Biela
 Krídlo: GF4020 Krídlový profil okenný Biela 01 Biela
 GG4062 Zasklievacia lišta Biela 01 Biela

Výplň: 1 Dvojsklo 4-16AL-4 U1,1

Počet kusov: 10 Cena za ks: 206,92

Cena za počet: 2069,20

Doplň.:	Sieťka Proti hmyzu pevná	x 10,0 ks	173,40
	žalúzie ISSO Celotieniace	x 20,0 ks	188,40
	AL220 01 Biela	x 10,0 ks	93,70
	KRYTKY PARAPET	x 20,0 ks	35,60
	Doplnkový rozšir. profil R25	x 8,0 ks	26,64
	PVC400 01 Biela	x 13,0 ks	151,19
	KRYTKA PARAPET	x 13,0 ks	18,85

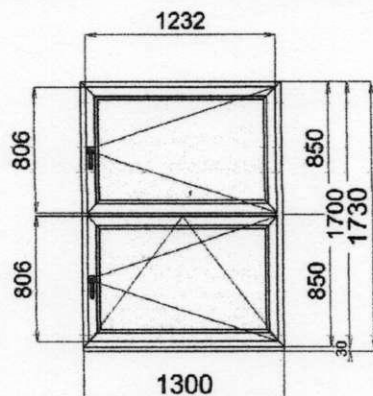
Cena doplnkov: 687,78

Cena s doplnkami: 2756,98

Pozn.:

Handwritten signature

Položka: 3 Výrobok č.: VOK-000007797 **Názov** **Viacdielne okná** **Počet: 11**



Základná cena: Cena v EUR 206,92

Rám:	GR4001 Rámový profil	Biela	01 Biela
Krídlo:	GF4020 Krídlový profil okenný	Biela	01 Biela
	GG4062 Zasklievacia lišta	Biela	01 Biela

Výplň: 1 Dvojsklo 4-16AL-4 U1,1
 Počet kusov: 11 Cena za ks: 206,92

Cena za počet: 2276,12

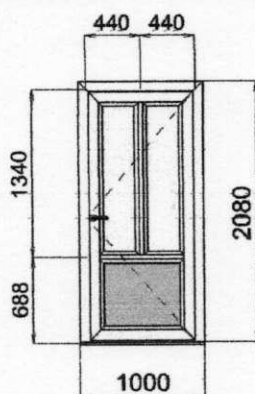
Dopln.:	Sieťka Proti hmyzu pevná	x 11,0 ks	190,74
	žalúzie ISSO Celotieniace	x 22,0 ks	207,46
	AL220 01 Biela	x 11,0 ks	103,07
	KRYTKY PARAPET	x 22,0 ks	39,16

Cena doplnkov: 540,43

Cena s doplnkami: 2816,55

Pozn.:

Položka: 4 Výrobok č.: JDV-0000010058 **Názov** **Von pravé-pohľad z vonka** **Počet: 1**



Základná cena: Cena v EUR 593,67

Rám:	GR5000 Dveňní rám	Biela	01 Biela
Krídlo:	GF5031 Dverový krídlový profil	Biela	01 Biela
	GK5040 Priečnikový profil	Biela	01 Biela
	GG6060 Zasklievacia lišta	Biela	01 Biela

Výplň: 1 PVC VÝPLŇ HLADKÁ
 2 Dvojsklo 4-16AL-4 U1,1
 572 Dubová kôra biela von 14,26

Počet kusov: 1 Cena za ks: 607,93

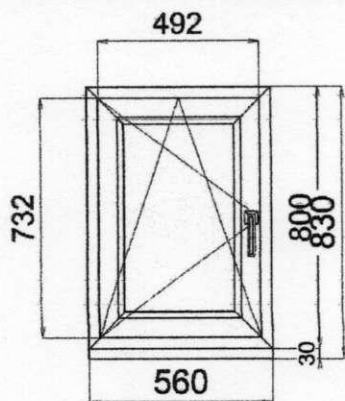
Cena za počet: 607,93

Cena doplnkov: 0,00

Cena s doplnkami: 607,93

Pozn.:

Položka: 5 Výrobok č.: JOK-0000042907 **Názov** **OSL** **Počet: 2**



Základná cena: Cena v EUR 92,65

Rám:	GR4001 Rámový profil	Biela	01 Biela
Krídlo:	GF4020 Krídlový profil okenný	Biela	01 Biela
	GG4062 Zasklievacia lišta	Biela	01 Biela

Výplň: 1 Dvojsklo 4-16AL-4 U1,1
 Počet kusov: 2 Cena za ks: 92,65

Cena za počet: 185,29

Dopln.:	žalúzie ISSO Celotieniace	x 2,0 ks	14,66
	AL220 01 Biela	x 2,0 ks	8,44
	KRYTKY PARAPET	x 4,0 ks	7,12
	PVC400 01 Biela	x 2,0 ks	10,26
	KRYTKA PARAPET	x 2,0 ks	2,90

Cena doplnkov: 43,38

Cena s doplnkami: 228,67

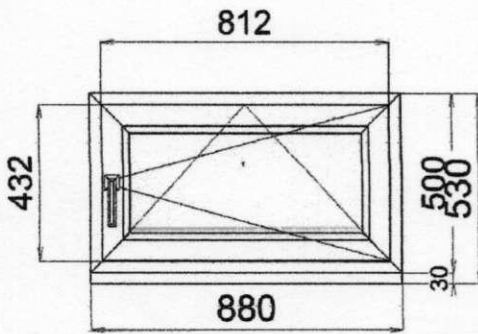
Pozn.:

Handwritten signature

Položka: 6 Výrobok č.: JOK-000042909 Názov OSP Počet: 7

Cena v EUR

93,59



Základná cena:

Rám: GR4001 Rámový profil Biela 01 Biela
 Kridlo: GF4020 Kridlový profil okenný Biela 01 Biela
 GG4062 Zasklievacia lišta Biela 01 Biela

Výplň: 1 Dvojsklo 4-16AL-4 U1,1 VSG/6,3-CONEX von 21,67

Počet kusov: 7 Cena za ks: 115,26

Cena za počet: 806,83

Dopln.: AL210 01 Biela x 7,0 ks 42,35

KRYTKY PARAPET x 14,0 ks 24,92

Doplnkový rozšir. profil R25 x 7,0 ks 15,82

Cena doplnkov: 83,09

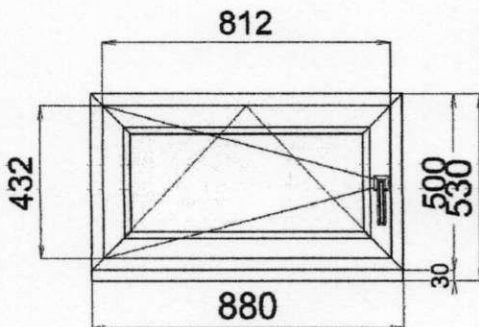
Cena s doplnkami: 889,92

Pozn.:

Položka: 7 Výrobok č.: JOK-000042912 Názov OSL Počet: 4

Cena v EUR

93,59



Základná cena:

Rám: GR4001 Rámový profil Biela 01 Biela
 Kridlo: GF4020 Kridlový profil okenný Biela 01 Biela
 GG4062 Zasklievacia lišta Biela 01 Biela

Výplň: 1 Dvojsklo 4-16AL-4 U1,1 VSG/6,3-CONEX von 21,67

Počet kusov: 4 Cena za ks: 115,26

Cena za počet: 461,05

Dopln.: AL210 01 Biela x 4,0 ks 24,20

KRYTKY PARAPET x 8,0 ks 14,24

Doplnkový rozšir. profil R25 x 4,0 ks 9,04

Sieťka Proti hmyzu pevná x 2,0 ks 28,88

Cena doplnkov: 76,36

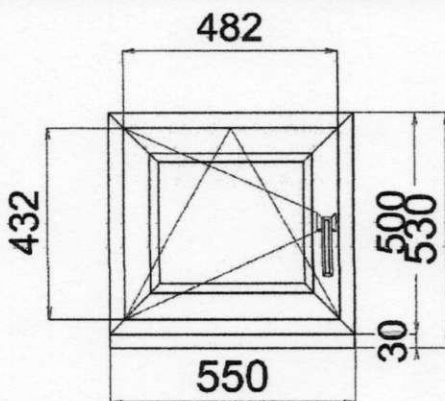
Cena s doplnkami: 537,41

Pozn.:

Položka: 8 Výrobok č.: JOK-000042915 Názov OSL Počet: 2

Cena v EUR

85,85



Základná cena:

Rám: GR4001 Rámový profil Biela 01 Biela
 Kridlo: GF4020 Kridlový profil okenný Biela 01 Biela
 GG4062 Zasklievacia lišta Biela 01 Biela

Výplň: 1 Dvojsklo 4-16AL-4 U1,1 VSG/6,3-CONEX von 21,67

Počet kusov: 2 Cena za ks: 107,52

Cena za počet: 215,05

Dopln.: AL210 01 Biela x 2,0 ks 7,88

KRYTKY PARAPET x 4,0 ks 7,12

Doplnkový rozšir. profil R25 x 2,0 ks 2,82

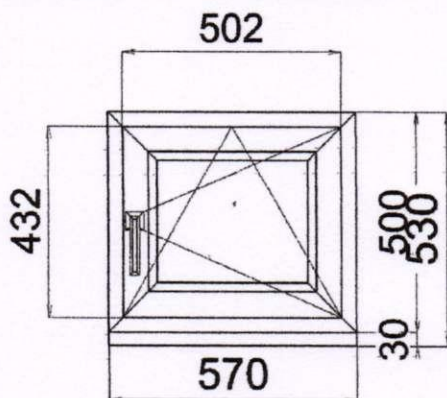
Cena doplnkov: 17,82

Cena s doplnkami: 232,87

Pozn.:

Handwritten signature

Položka: 9 Výrobok č.: JOK-0000042917 Názov OSP Počet: 3



Základná cena:			Cena v EUR	85,85
Rám:	GR4001 Rámový profil	Biela	01 Biela	
Krídlo:	GF4020 Krídlový profil okenný	Biela	01 Biela	
	GG4062 Zasklievacia lišta	Biela	01 Biela	
Výplň:	1 Dvojsklo 4-16AL-4 U1,1			
	VSG/6,3-CONEX von			21,67
Počet kusov:	3	Cena za ks:		107,52
Cena za počet:				322,57
Doplň.:	AL210 01 Biela	x 3,0 ks		11,82
	KRYTKY PARAPET	x 6,0 ks		10,68
	Doplnkový rozšir. profil R25	x 3,0 ks		4,38
Cena doplnkov:				26,88
Cena s doplnkami:				349,45

Pozn.:

Služba:	Množstvo	Cena v EUR
Demontáž kovových okien	30,38 m	54,68
Demontáž drevených okien	237,94 m	0,00
Osadenie okien *	268,32 m	1781,64
Osadenie parapetov	107,93 m	179,16
Murárske začist. ostení	268,32 m	1247,69
Mont. žal. v deň montáže	96 ks	159,36
Likvidácia starých okien	53 ks	371,00
Práca	6 h	278,57

Výrobky:	Cena pred zľavou v		Zľava %	Cena po zľave v	
	Sk	EUR		Sk	EUR
- základná cena:	323880,50	10750,86	35,0		6988,06
- cena s príslušenstvom:	334755,39	11111,84	35,0		7222,69
Cena za doplnky:	77876,66	2585,03	35,0		1680,27
Cena služieb:	122676,52	4072,11	30,0		2850,48
Celkom:	535308,56	17768,98			11753,44
DPH 20,0 %					2350,69
Cena celkom s DPH				424901,27 Sk	14104,13

ALFAPLAST trade, s.r.o.
 Šumperská 2
 971 01 PRIEVIDZA
 IČO: 36 325 694 (2)
Jiang